

# HD78 C/C

Capacidad de Carga: 5 Toneladas

**5**  
años  
de garantía  
sin límite de KM\*



## Hyundai garantiza la rentabilidad de su negocio.

[hyundaicolombia.com.co](http://hyundaicolombia.com.co)

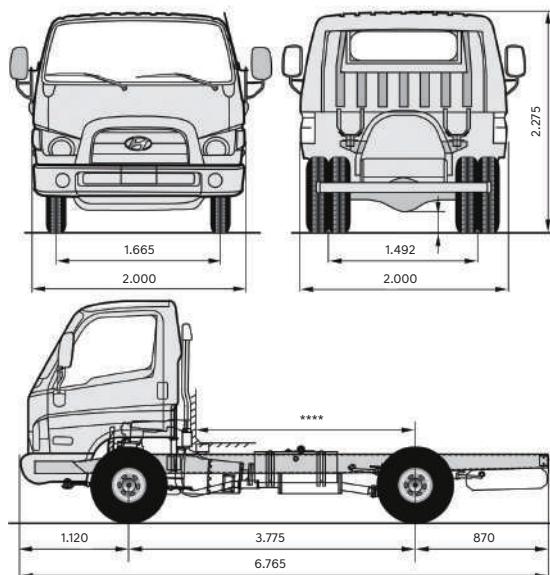
Ahora  
y siempre

 **HYUNDAI**  
Camiones & Buses

\*Este equipamiento/configuración varía de acuerdo a la versión del vehículo. 1. Esta garantía solo aplica para el tren motriz en vehículos año modelo 2016 en adelante. 2. Las características que aparecen en esta ficha técnica son ilustrativas y no constituyen oferta comercial. 3. Sus especificaciones pueden estar sujetas a cambios dependiendo de su efectiva disponibilidad. 4. Las características definidas del vehículo serán las que conozca y acepte el comprador en la correspondiente orden del pedido. 5. Algunos accesorios son parte de la ambientación fotográfica. Foto de referencia. 6. Las carrocerías y/o equipos adicionales instalados por proveedores diferentes a Hyundai, deben cumplir con las normas del fabricante de los vehículos. Carrocerías con dimensiones mayores o fuera de los parámetros permitidos por el fabricante invalidan la garantía. Las características técnicas están sujetas a cambios, que se pueden dar entre el momento de la impresión de esta ficha técnica y el momento de la entrega del vehículo, siempre y cuando dichos cambios no sean lo suficientemente significativos como para afectar al cliente. Para mayor información visite uno de los concesionarios de la Red Nacional de Hyundai. Las fotos pueden tener accesorios de versiones que no aplican para Colombia. Fecha de emisión: Enero de 2017.

# HD78 C/C

Capacidad de Carga: 5 Toneladas



- Revisiones periódicas de mantenimiento cada 10.000 km.
- Repuestos a precios totalmente competitivos.
- Servicio técnico en su sitio de trabajo.
- Disponibilidad de repuestos a nivel Nacional.
- Doble filtro de combustible.

## Especificaciones

## HD78 C/C - Chasis Cabinado

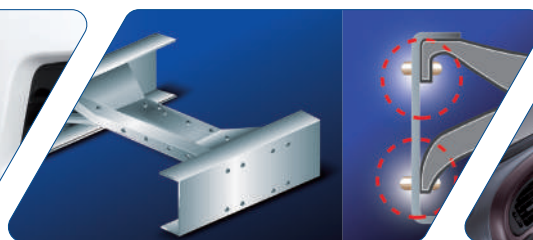
Configuración	LHD, 4x2	
<b>Motor</b>		
Modelo / Tipo	D4GA / Turbocargado - Intercooler	
Nivel de emisión	EURO IV	
<b>Dimensiones (mm)</b>		
Distancia entre ejes	3.775	
Medidas totales	Largo	6.765
	Ancho	2.000
	Alto	2.275
Trocha	Delantera	1.665 a centro de rueda
	Trasera	1.492 a centro de rueda
Voladizo	Delantero	1.120
	Trasero	870
Altura mínima al piso	215	
<b>Pesos (kg)</b>		
Peso vehicular vacío	2.659	
Peso bruto vehicular máximo P.B.V.	7.800	
Capacidad de carga	5.141	
Capacidad eje delantero	3.100	
Capacidad eje trasero	4.700	
<b>Especificaciones</b>		
Motor	Modelo	D4GA
	Cilindros	4 (en línea)
	Desplazamiento	3.933 c.c.
	Potencia máxima	150 hp @ 2.500 rpm
	Torque máximo	59 Kg-m @ 1.600 rpm
Batería	12 V 90AH X2 Sistema eléctrico 24 V	
Transmisión	Referencia	T60S5
	N° de cambios (adelante)	5
	Relaciones (máx./mín.)	5.810 / 0.705
Llantas	8.5 x 17.5 Sellomatic	
Frenos	De servicio	Campana, hidráulicos servoasistidos a vacío, doble circuito
	De parqueo	De expansión interna en el eje cardán
	De apoyo	Tipo ahogo - válvula de mariposa en el escape
	ABS	Si
Suspensión	Resortes semielípticos de hojas laminadas / amortiguadores doble acción	
Dirección	Hidráulica, de bolas recirculantes	
Combustible	Tipo	Diésel
	Alimentación	CRDI Common Rail Direct Injection
	Bomba de inyección	Denso
	Tanque	27 galones
Equipos y accesorios incluidos	Exploradoras originales de fábrica	
	Parasol piloto - copiloto	
	Luces guías de techo	
	Protector externo para motor	
	Llanta y rin de repuesto	
	Calefactor y ventilador	
	Tablero de instrumentos con tacómetro	



Amplio espacio interior



Exploradoras



Chasis reforzado por sistema de pernos combinados



Timón ajustable